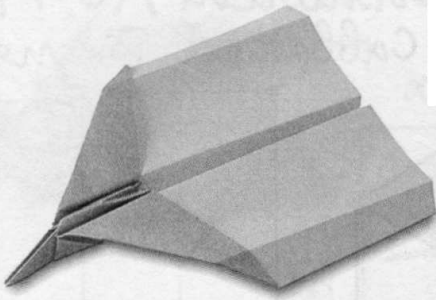


Самолет Франко

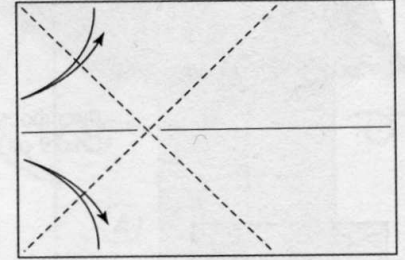
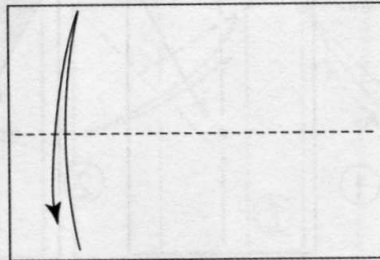
Франко Паварин, Италия

Из книги: Афонькин С.Ю., Афонькина Е.Ю. Оригами. 337 схем от простых до сложных моделей. - СПб.: ООО "СЗКЭО", 2008.

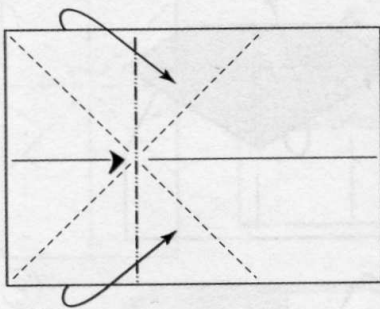


Лист формата А4
(21x29 см)

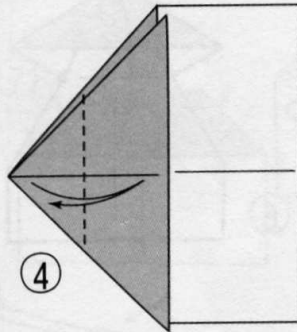
①



②

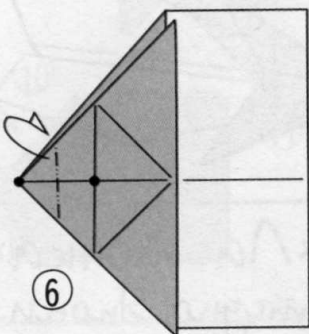
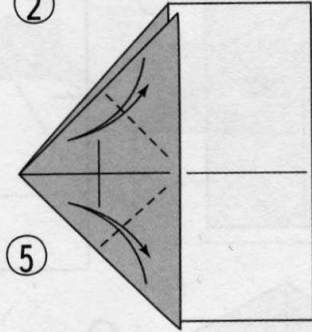


③

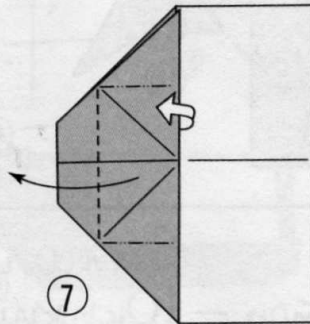


④

⑤

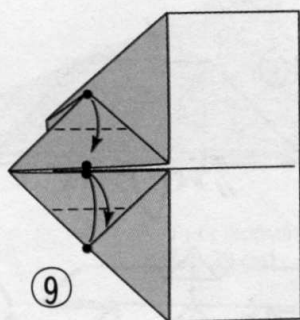
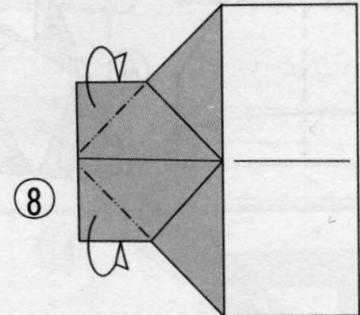


⑥

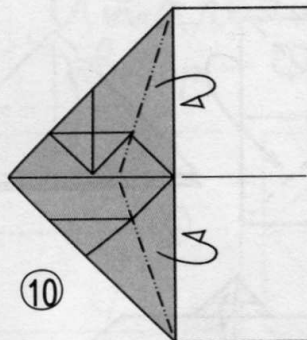


⑦

⑧

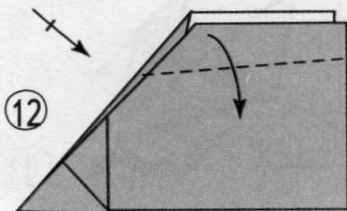
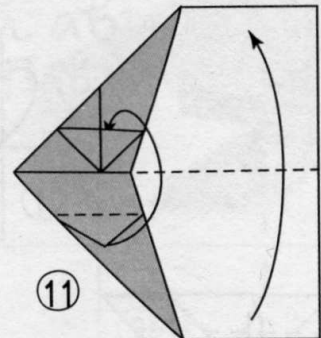


⑨

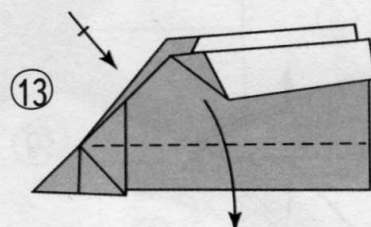


⑩

⑪

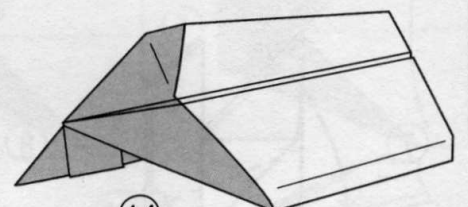


⑫



⑬

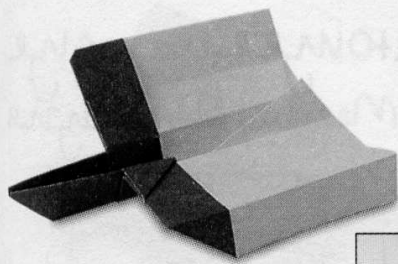
⑭



Самолет "Тетрадактиль"

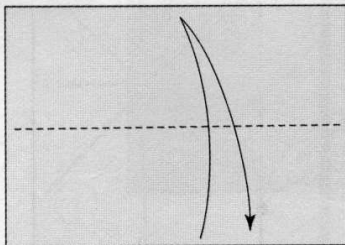
Франко Паварин, Италия

Из книги: Афонькин С.Ю., Афонькина Е.Ю. Оригами. 337 схем от простых до сложных моделей. - СПб.: ООО "СЗКЭО", 2008.

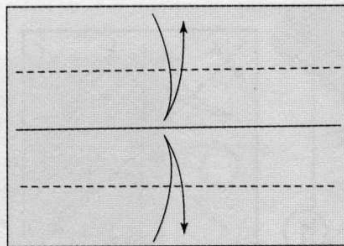


Лист формата А4
(21x29 см)

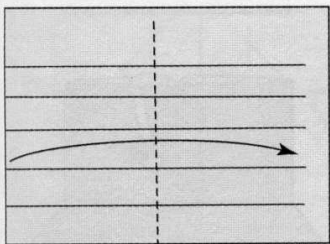
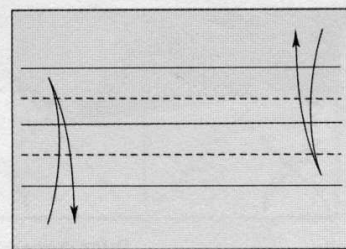
①



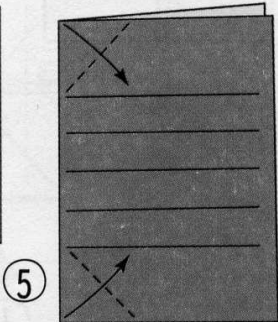
②



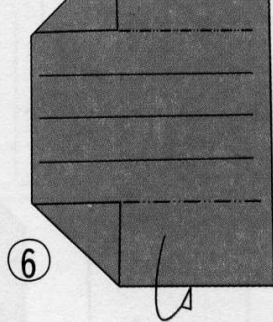
③



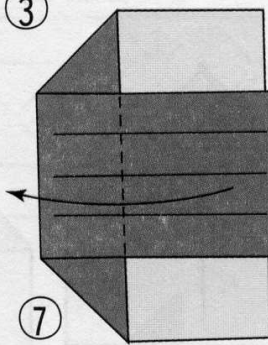
④



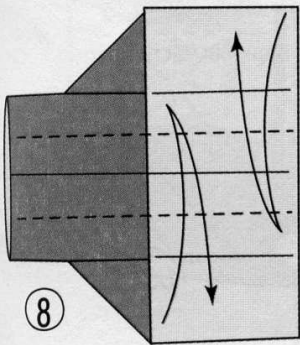
⑤



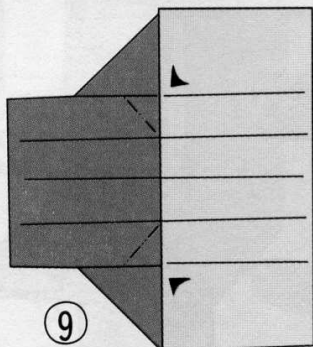
⑥



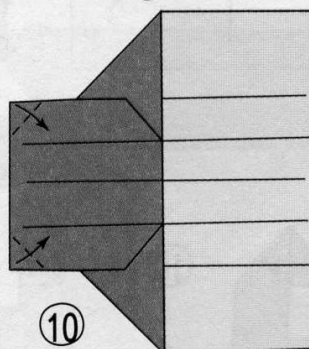
⑦



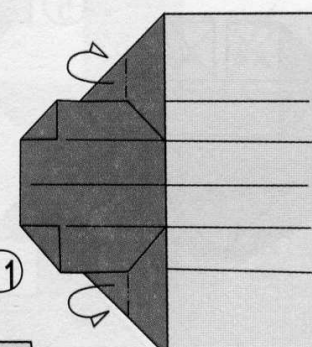
⑧



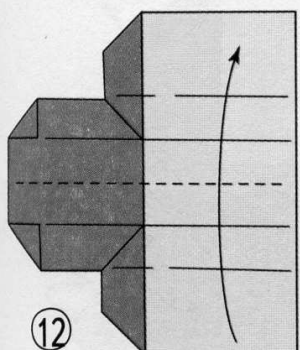
⑨



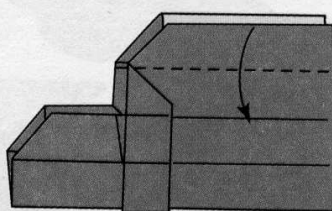
⑩



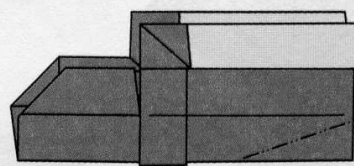
⑪



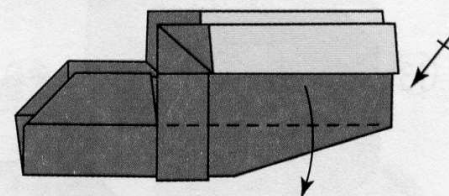
⑫



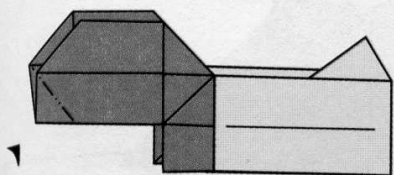
⑬



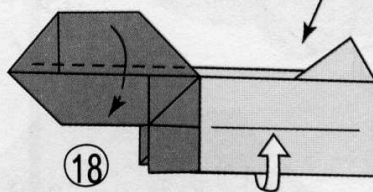
⑭



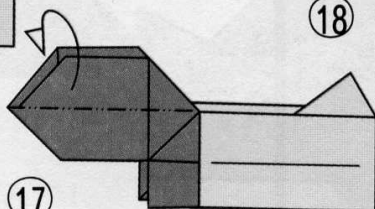
⑮



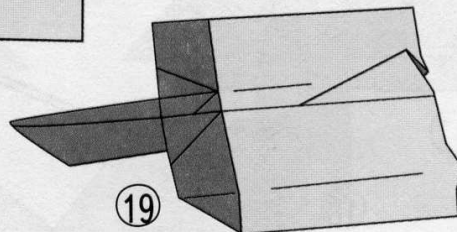
⑯



⑱



⑰

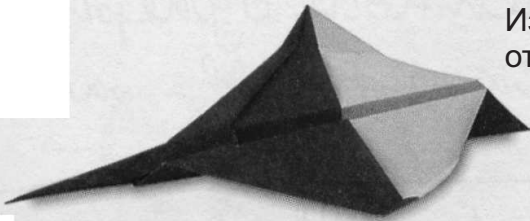


⑲

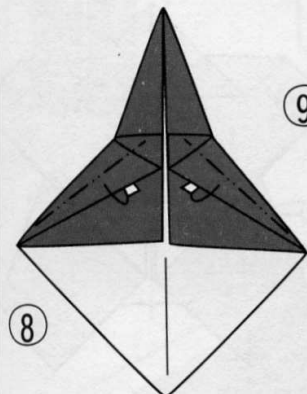
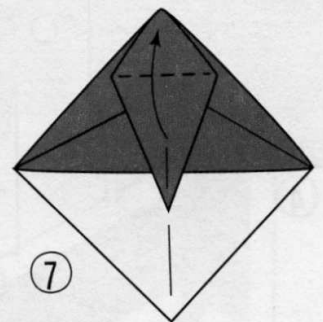
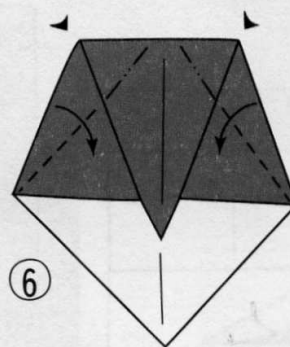
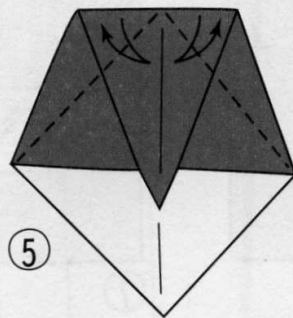
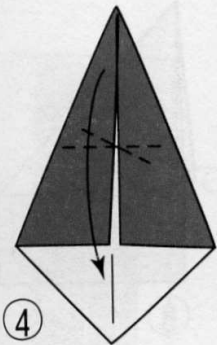
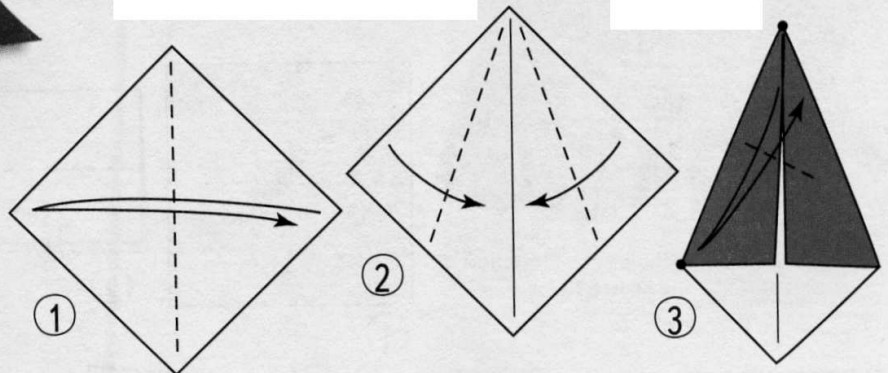
Самолет SST

Джеймс Сакода, США

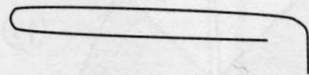
Из книги: Афонькин С.Ю., Афонькина Е.Ю. Оригами. 337 схем от простых до сложных моделей. - СПб.: ООО "СЗКЭО", 2008.



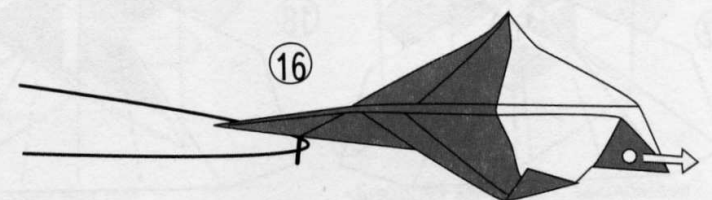
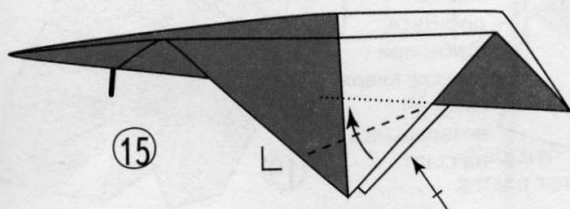
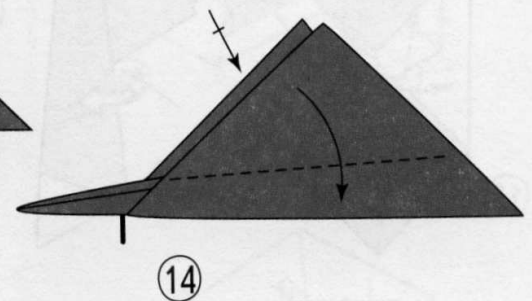
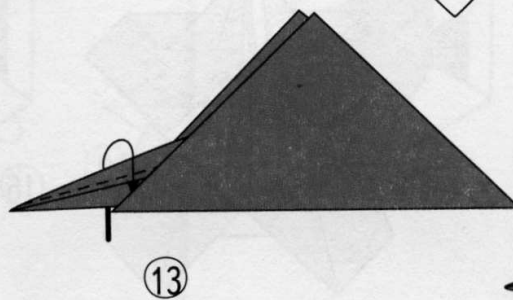
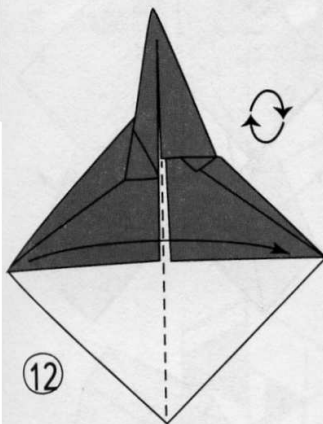
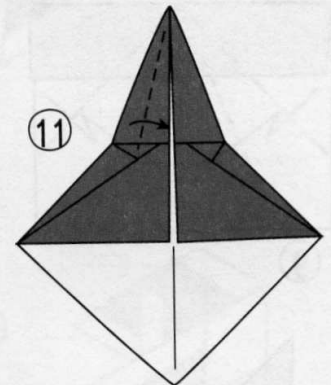
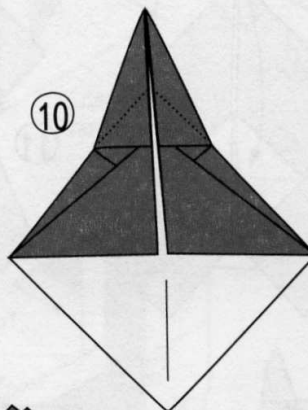
Квадрат со стороной не менее 20 см



9 Из металлической скрепки сделайте крючок



Вставьте крючок в верхнюю часть фигурки; штырек должен проткнуть бумагу насквозь

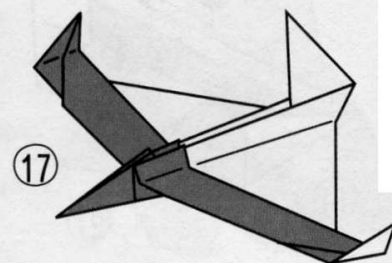
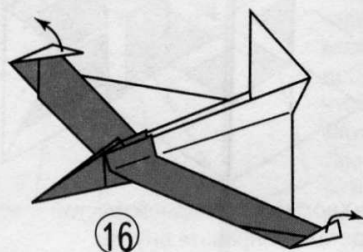
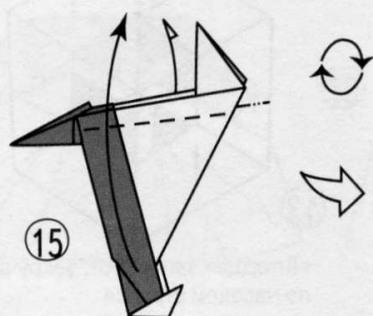
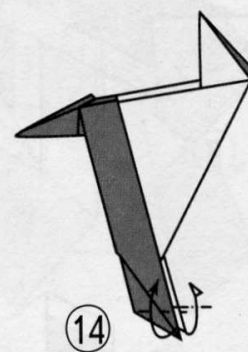
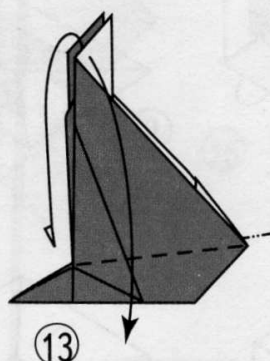
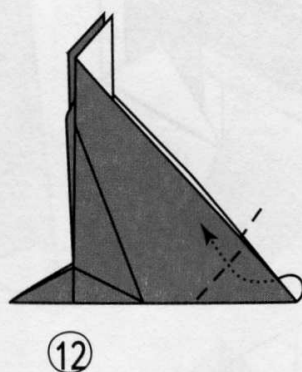
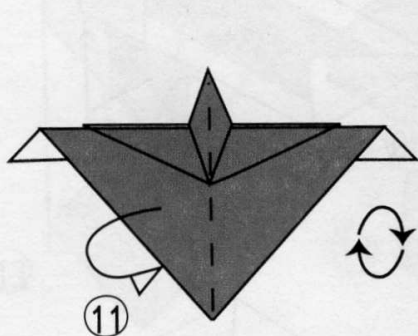
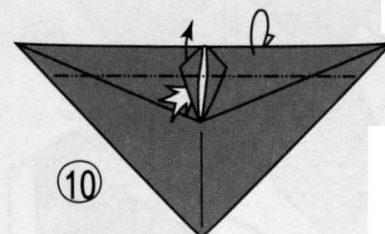
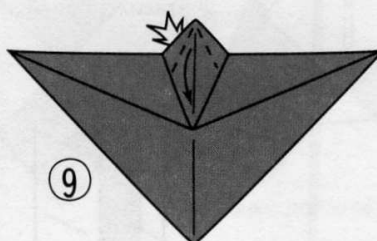
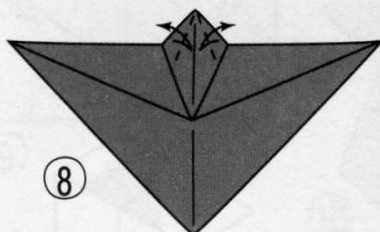
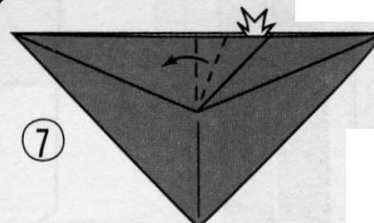
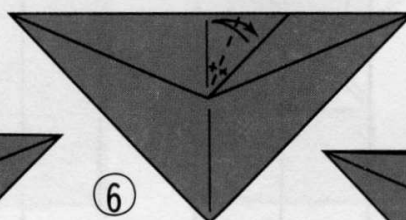
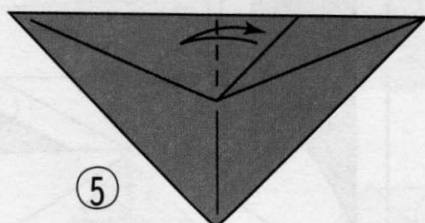
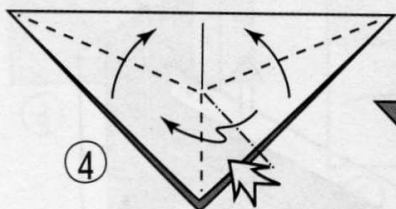
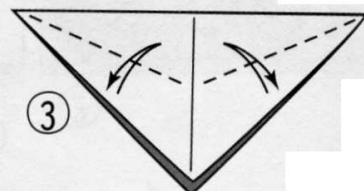
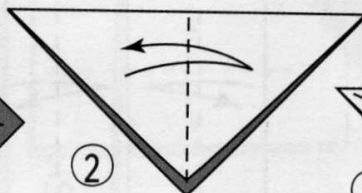
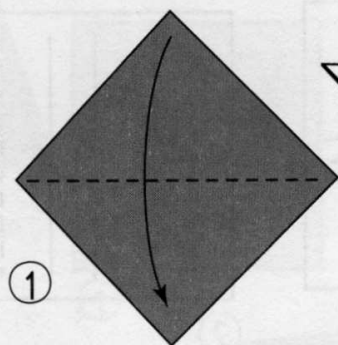
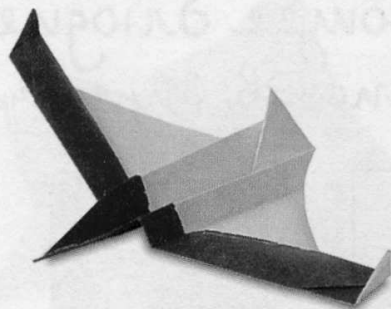


Самолет запускается с помощью резинки

Планер Каваниши

Осаму Каваниси, Япония

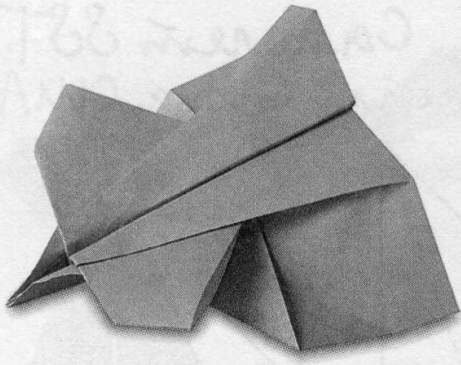
Из книги: Афонькин С.Ю., Афонькина Е.Ю. Оригами. 337 схем от простых до сложных моделей. - СПб.: ООО "СЗКЭО", 2008.



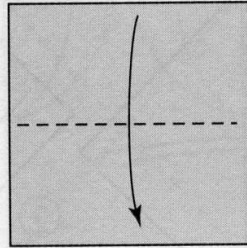
Самолетный бумеранг

Санни Анг, Австралия

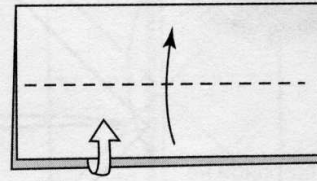
Из книги: Афонькин С.Ю., Афонькина Е.Ю. Оригами. 337 схем от простых до сложных моделей. - СПб.: ООО "СЗКЭО", 2008.



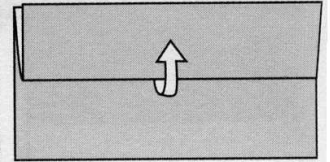
Квадрат со стороной не менее 10 см



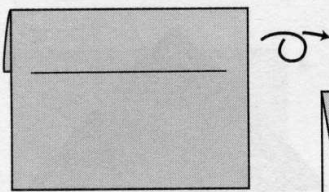
①



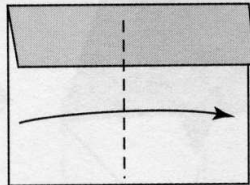
②



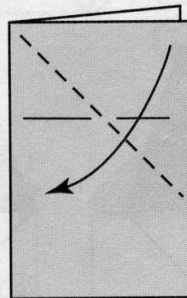
③



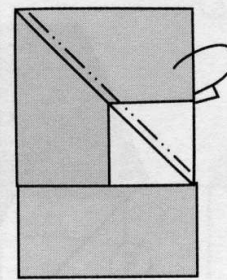
④



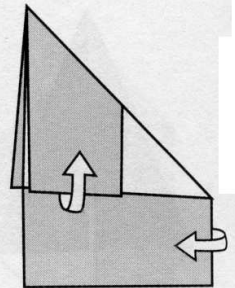
⑤



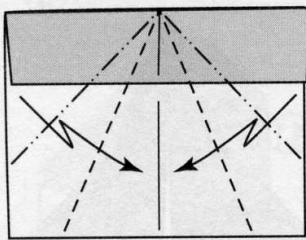
⑥



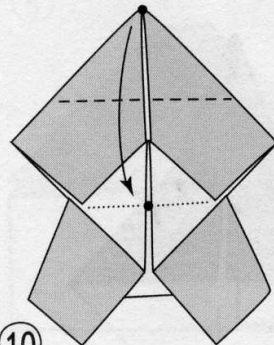
⑦



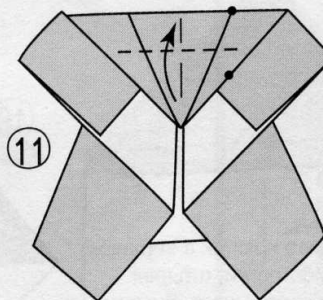
⑧



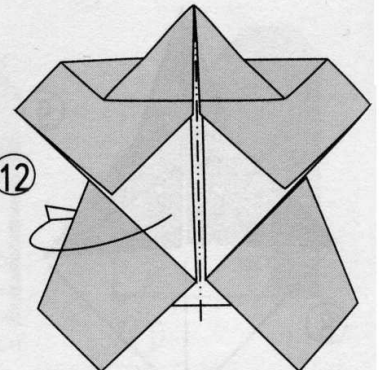
⑨



⑩

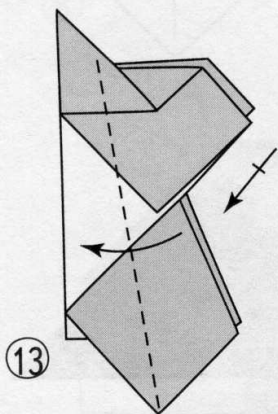


⑪

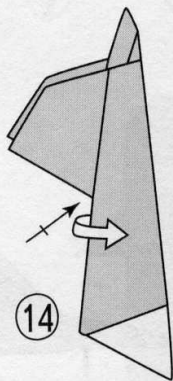


⑫

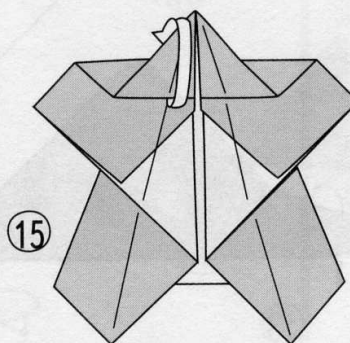
Точки должны совпасть



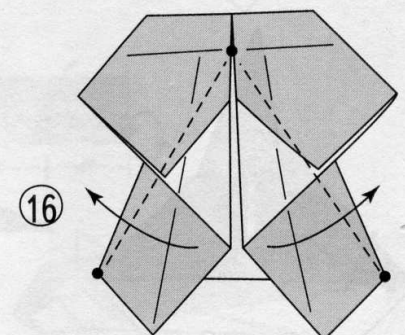
⑬



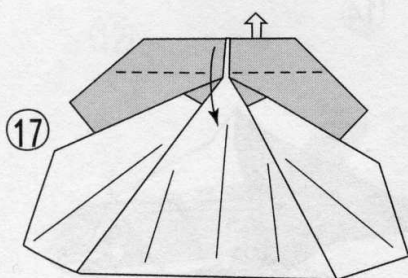
⑭



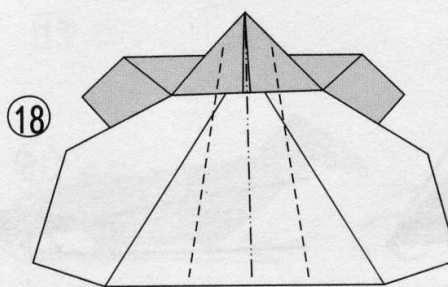
⑮



⑯

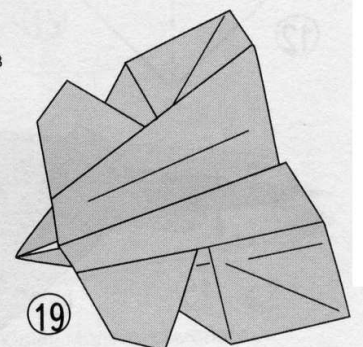


⑰



⑱

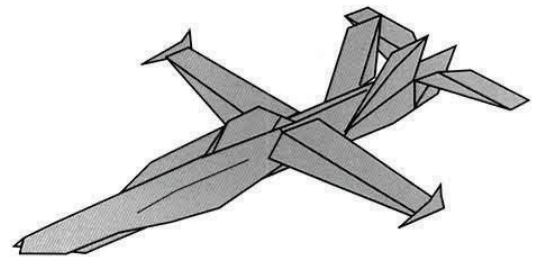
Отрегулировав наклон «закрылок», можно добиться, чтобы при запуске вверх самолет возвращался на старт



⑲



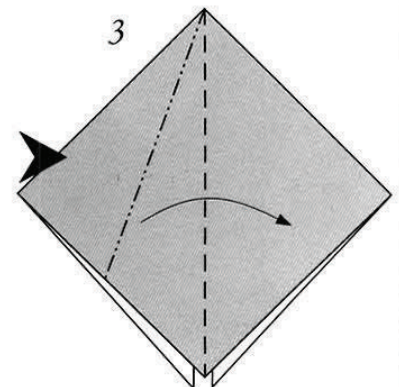
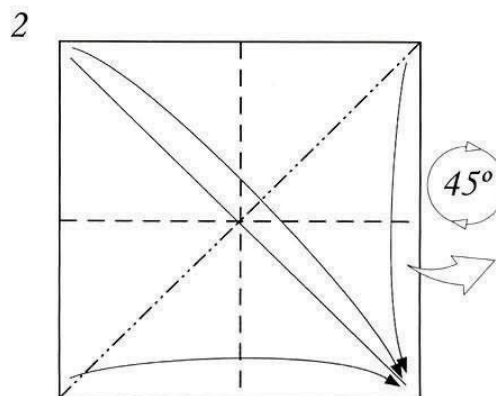
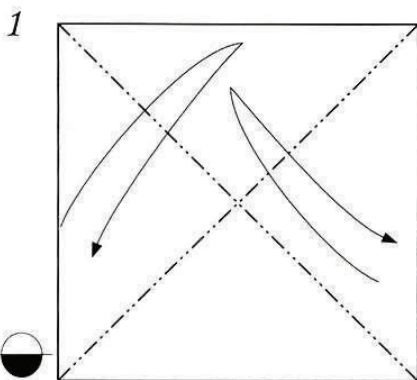
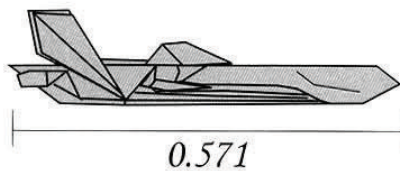
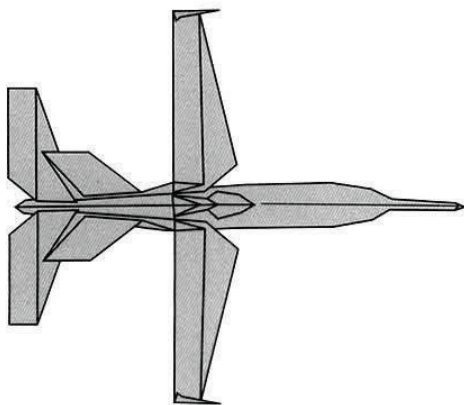
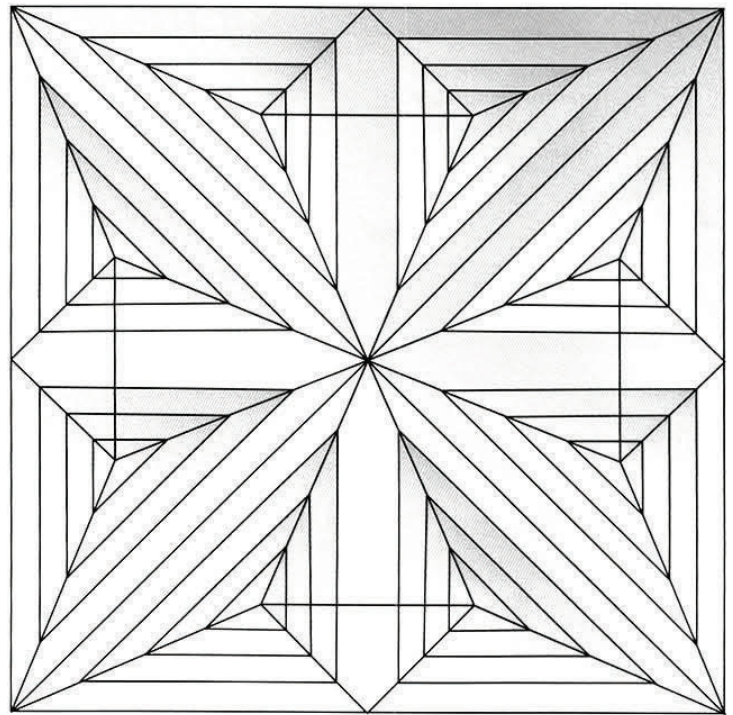
F18 Хорнет

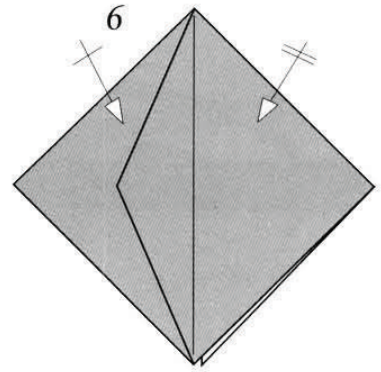
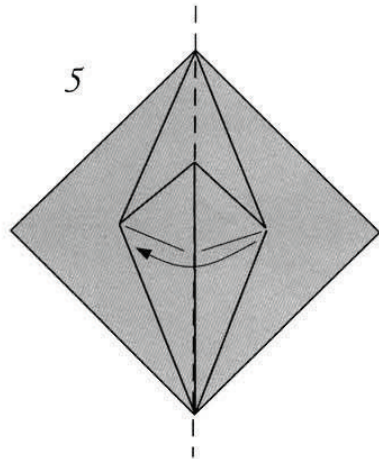
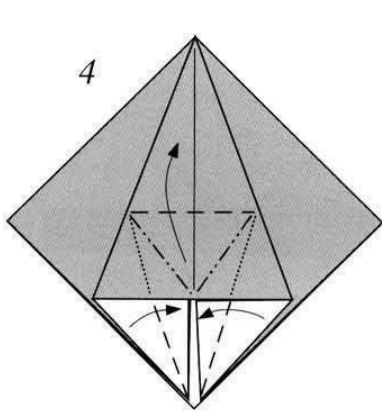


Jose Maria Chaquet
Ulldemolins, Spain

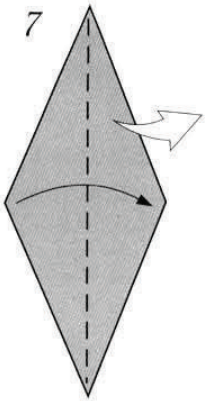
Из книги: Jose Maria Chaquet
Ulldemolins. Aviones de Coleccion. -
Barcelona: Derra, s.l., 2005

Американский палубный
истребитель-бомбардировщик
и штурмовик, разработанный
в 1970-х годах.

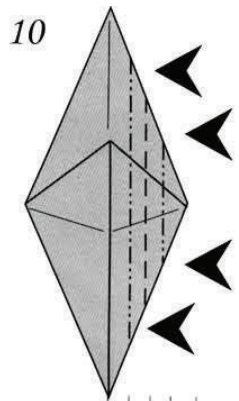
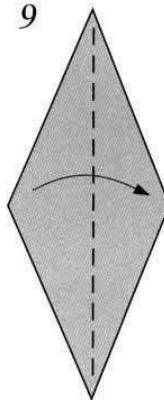
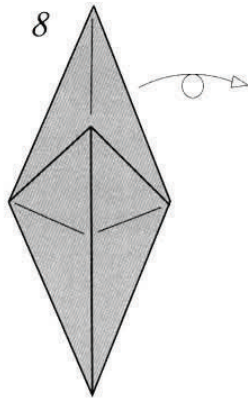




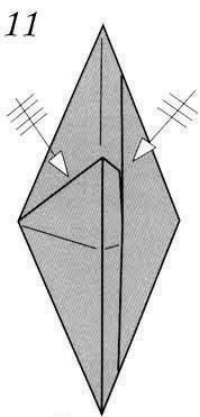
Repetir los pasos 3 al 5 en las otras tres esquinas
Repeat steps 3 through 5 on the other three corners



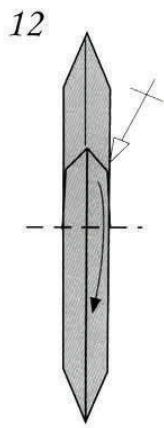
Base rana
Frog base



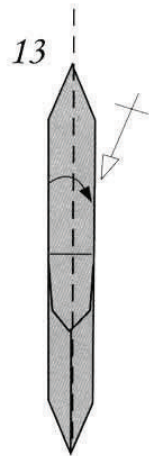
Triple hundido abierto
Triple open sink fold



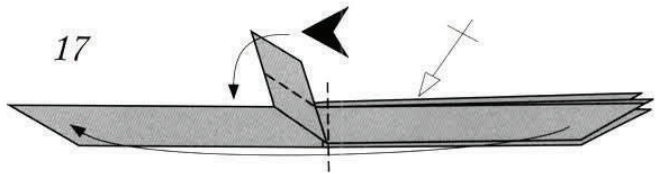
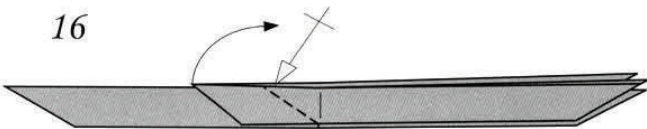
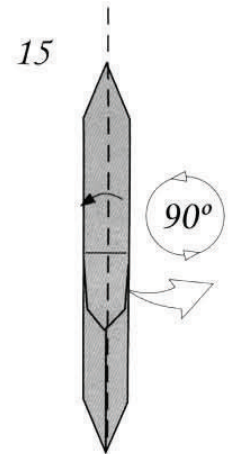
Repetir el paso 10 en las 7 puntas
Repeat step 10 on the other 7 flaps

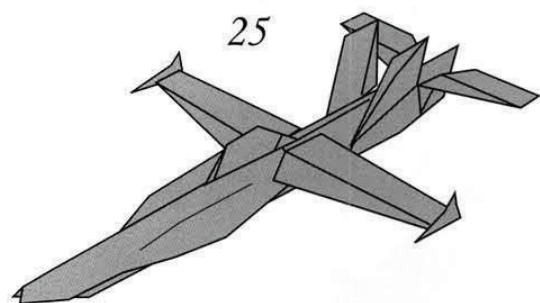
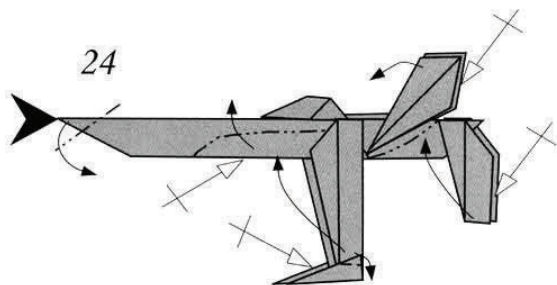
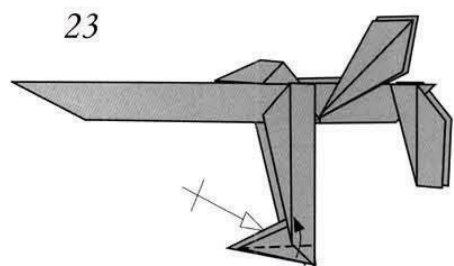
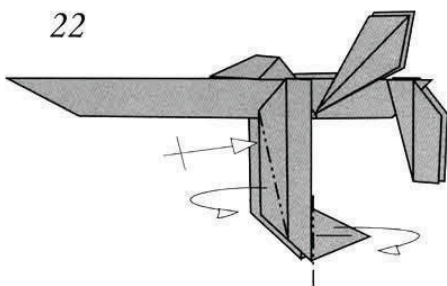
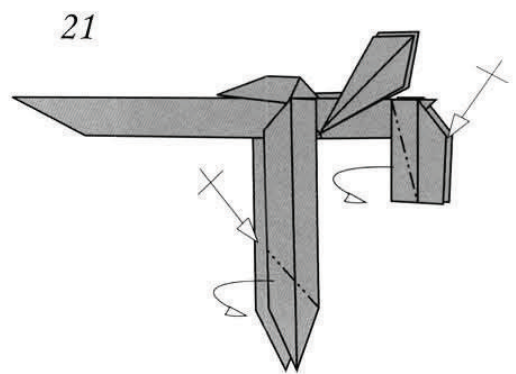
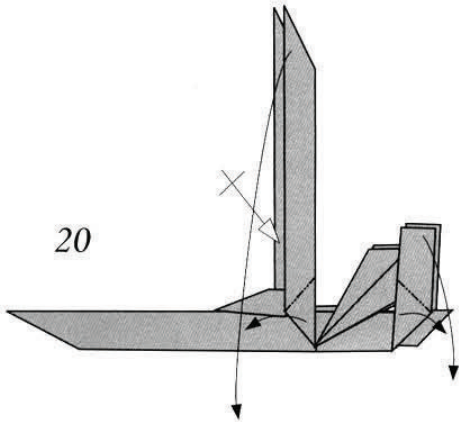
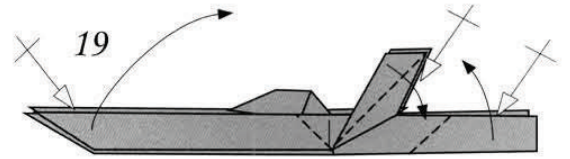
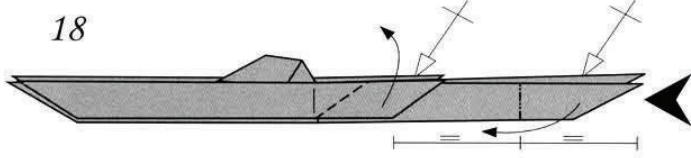


Repetir atrás
Repeat behind



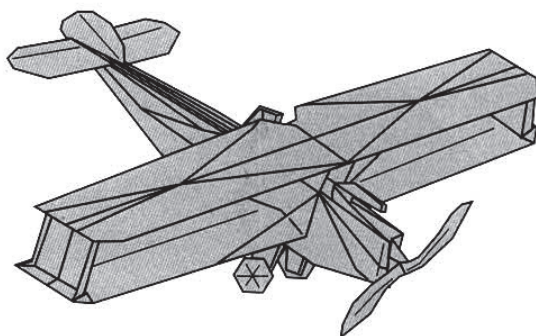
No repetir atrás
Do not repeat behind







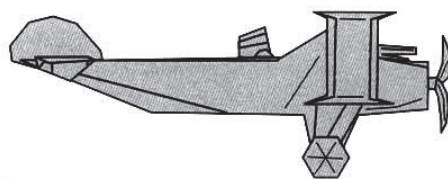
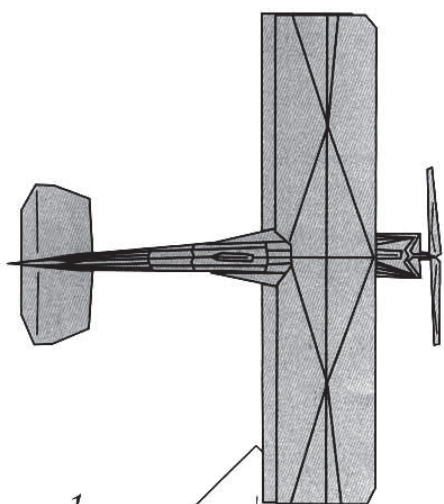
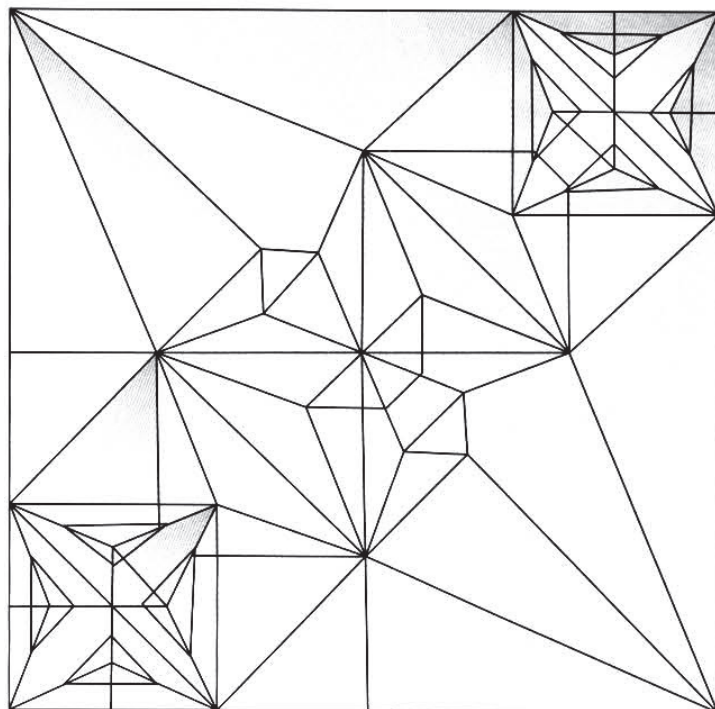
Солвич Ф1 Кэмэл



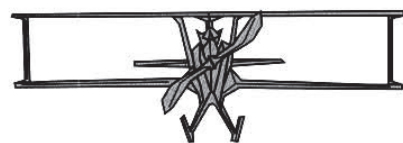
Jose Maria Chaquet
Ulldemolins, Spain

Из книги: Jose Maria Chaquet
Ulldemolins. Aviones de Coleccion. -
Barcelona: Derra, s.l., 2005

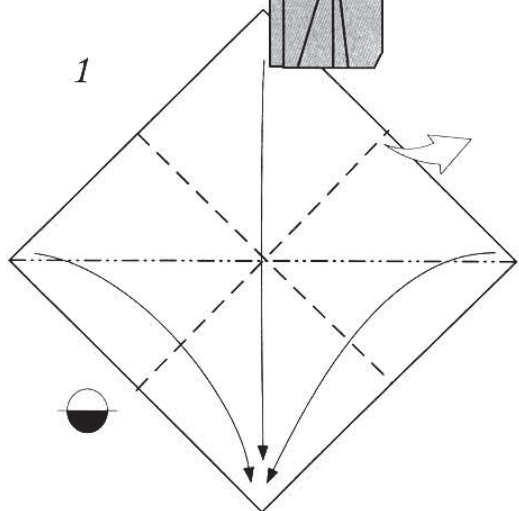
Британский
истребитель
времен Первой
мировой войны



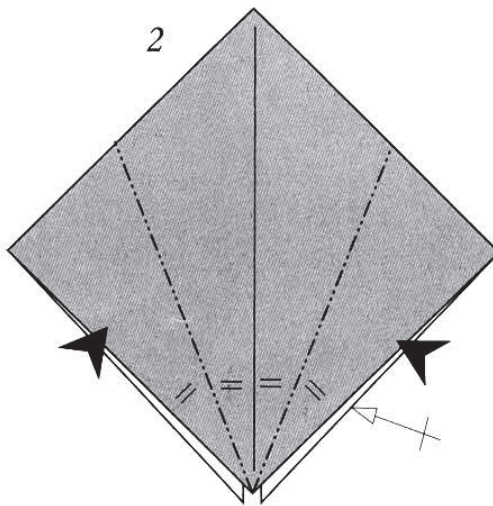
0.260



1

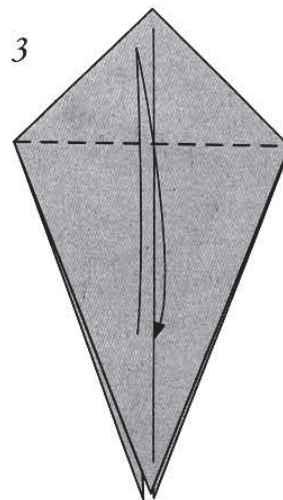


2

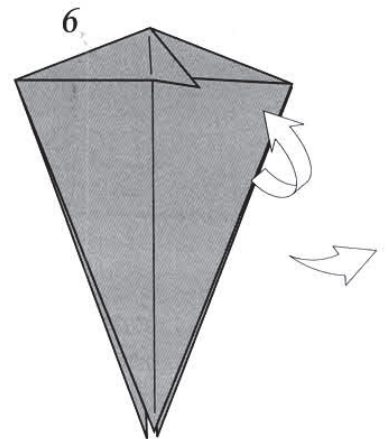
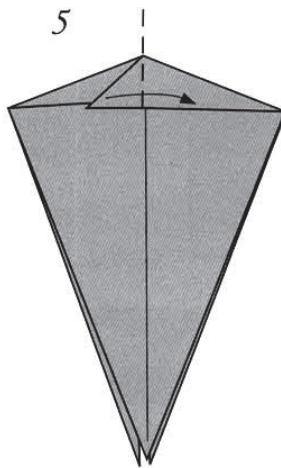
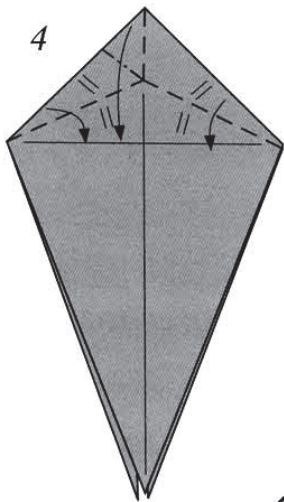


Repetir atrás
Repeat behind

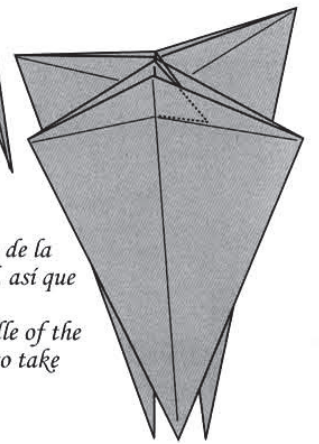
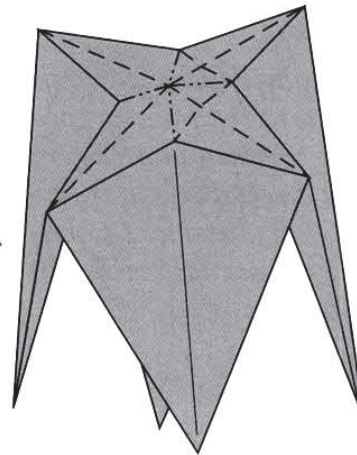
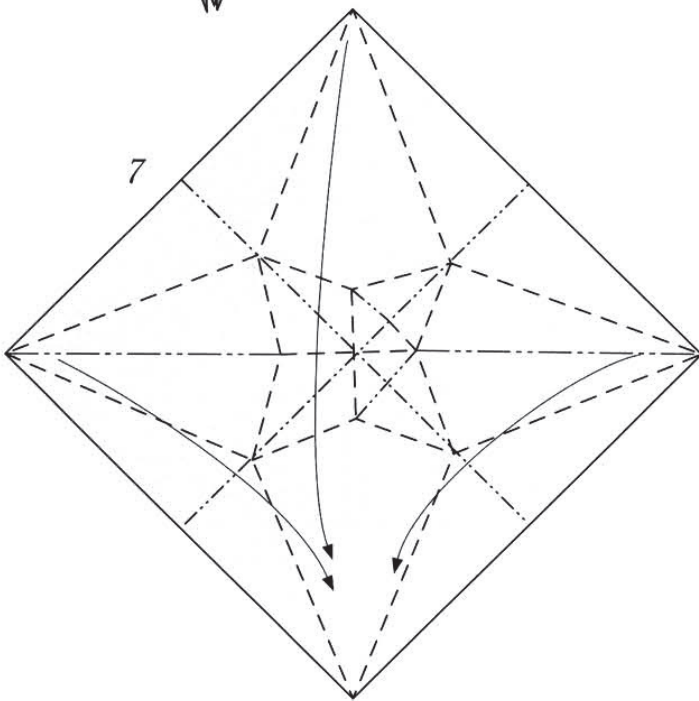
3



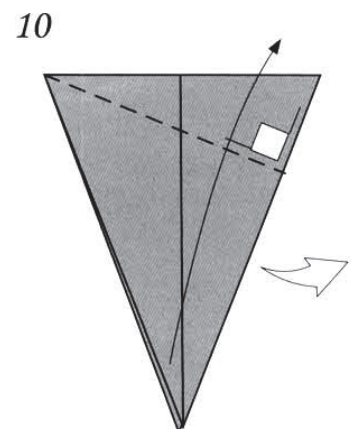
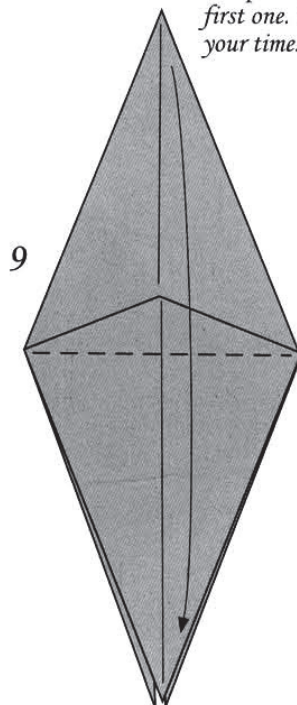
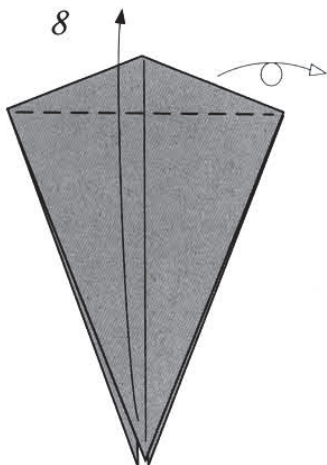
Esto es una base pájaro
This is a bird base

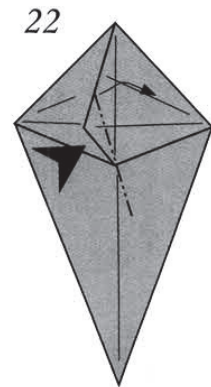
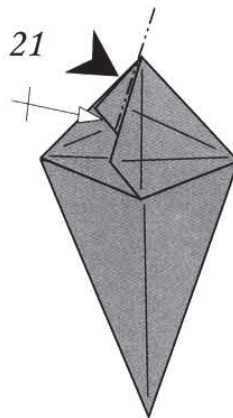
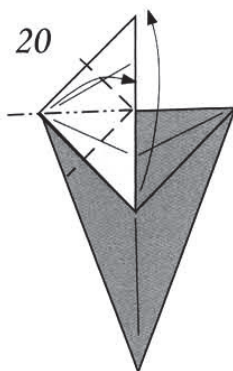
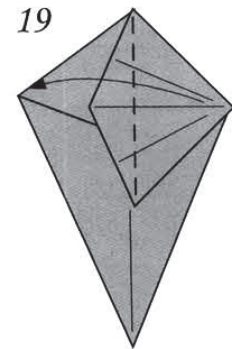
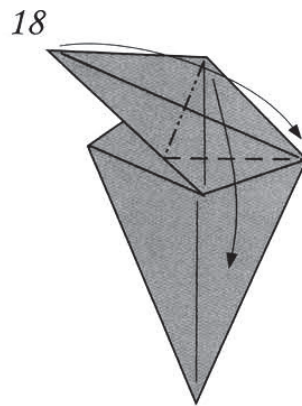
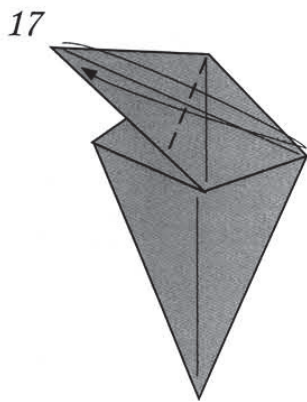
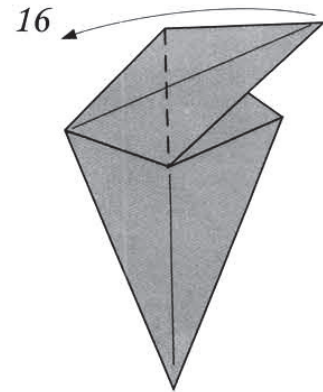
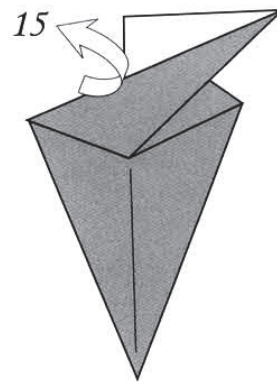
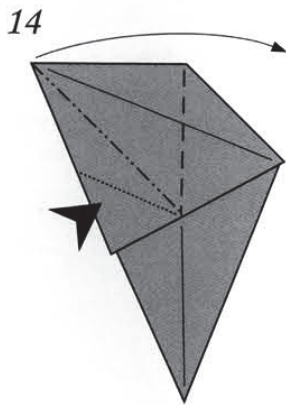
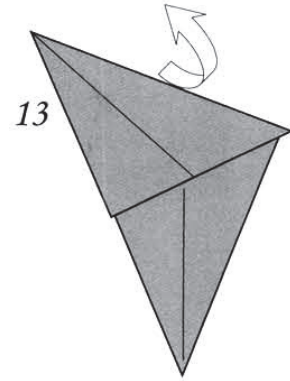
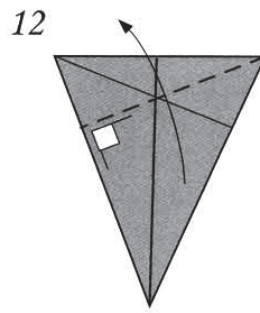
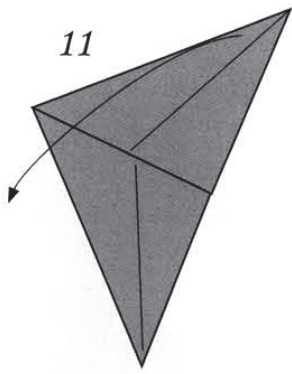


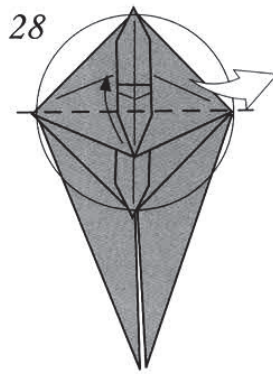
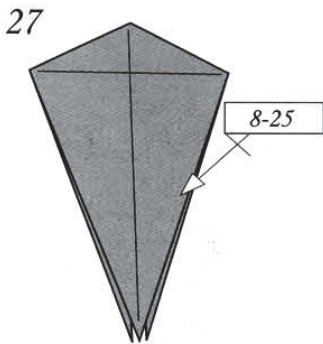
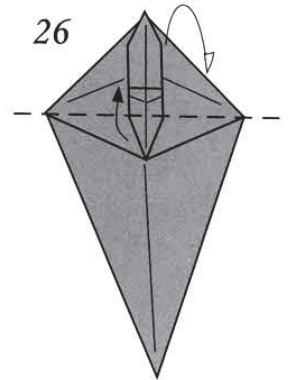
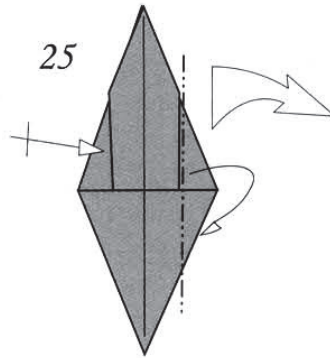
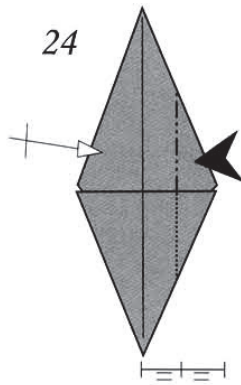
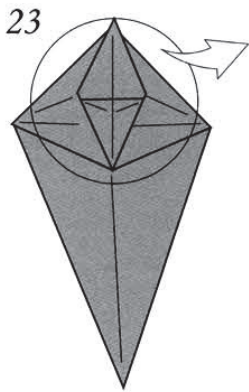
Desdoblar hasta el paso 1
Unfold to step 1



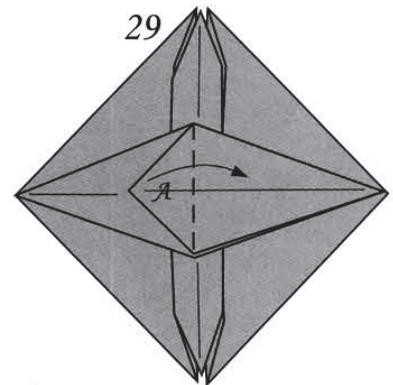
Colapsar otra base pájaro en medio de la primera. Éste es el paso más difícil, así que tómeselo su tiempo...
Collapse other bird base in the middle of the first one. This is the hardest step, so take your time...



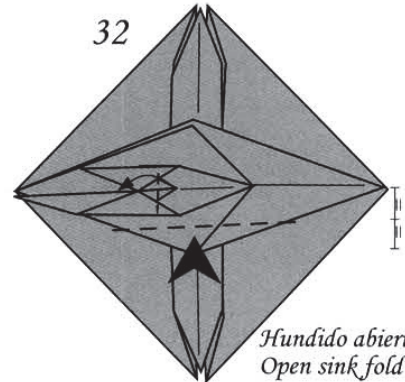
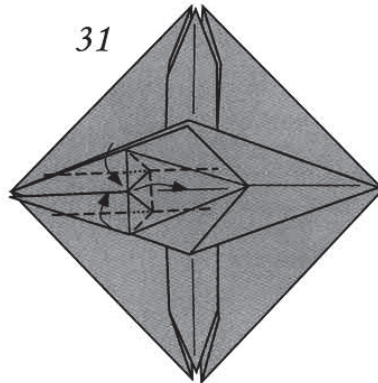
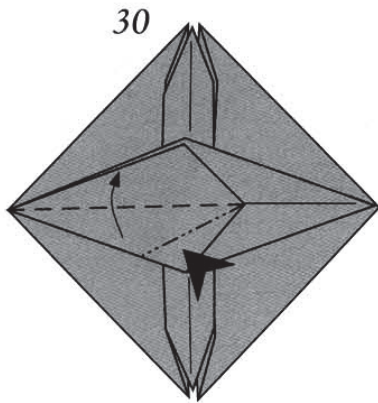




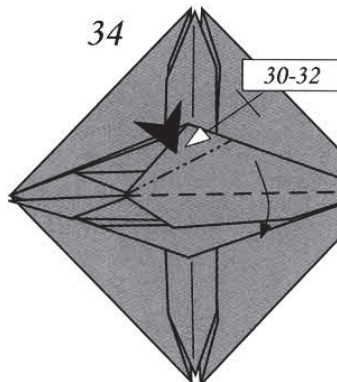
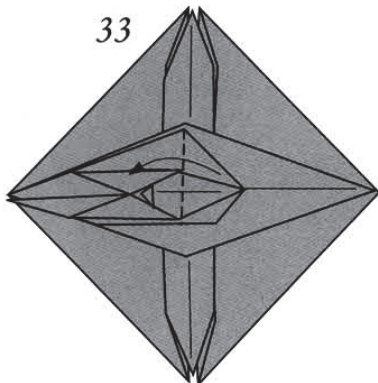
Dos capas
Two layers



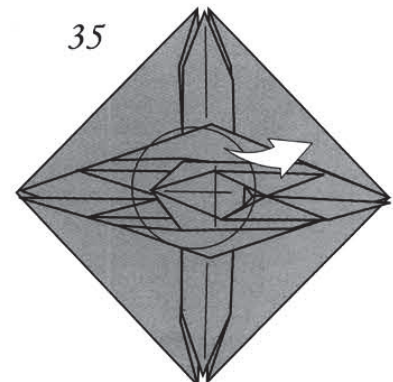
Si la punta A se encuentra a la derecha, sáltese este paso
If the tip A is on the right, skip this step



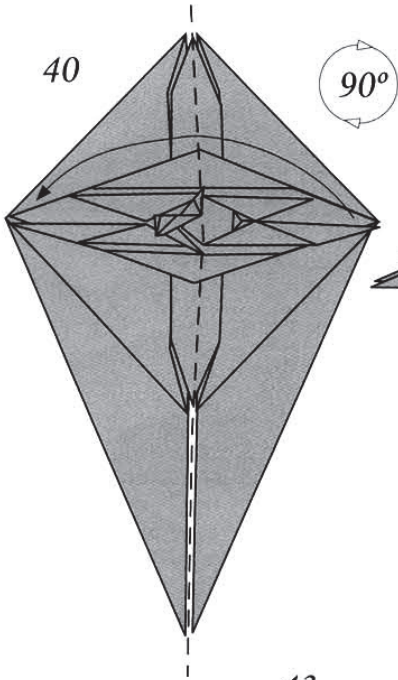
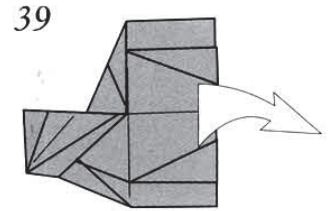
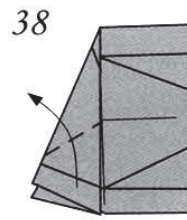
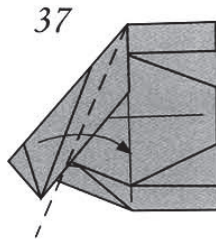
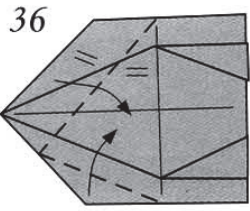
Hundido abierto
Open sink fold



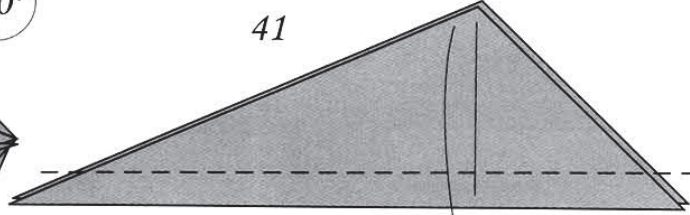
Repetir simétricamente
Repeat symmetrically



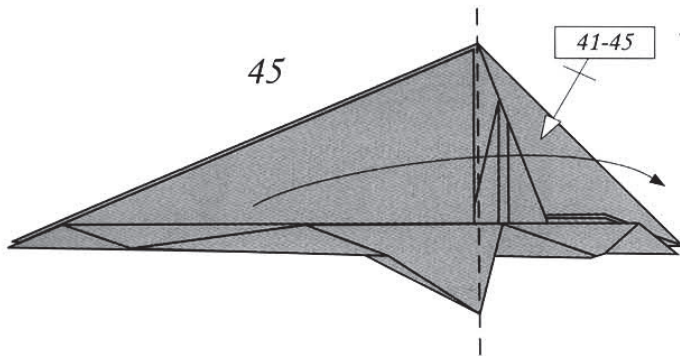
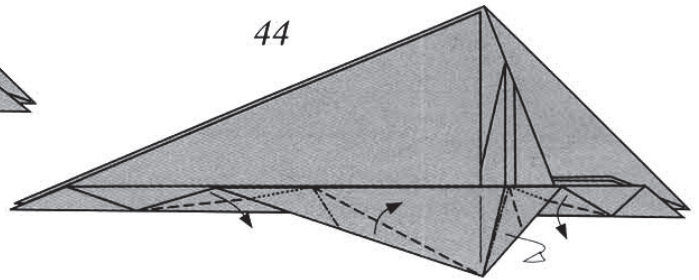
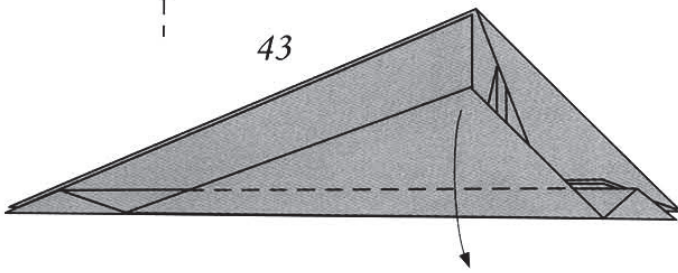
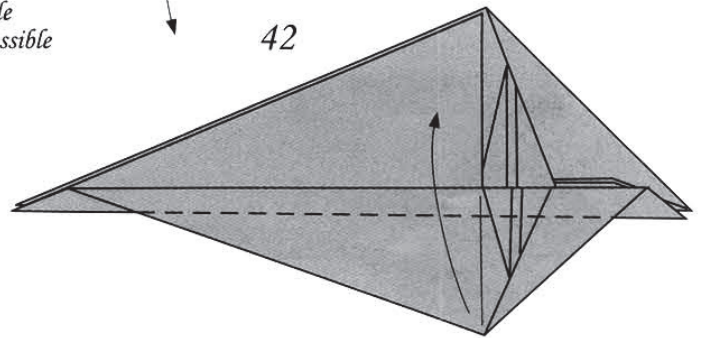
Detalle del piloto
Pilot detail



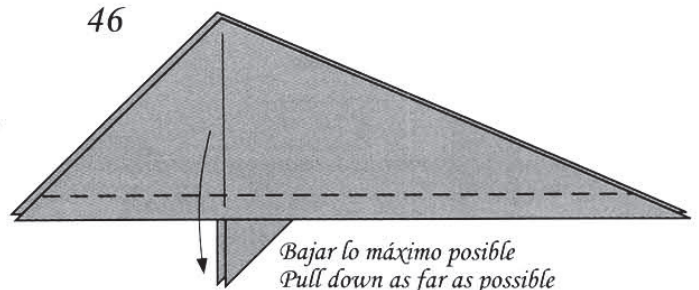
90°



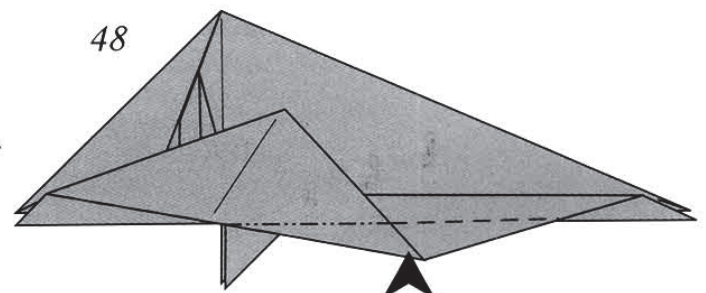
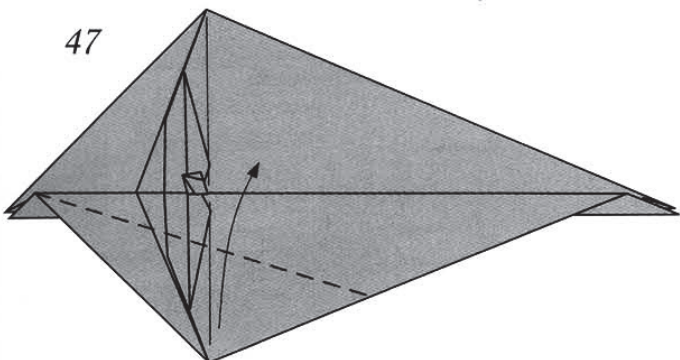
Bajar lo máximo posible
Pull down as far as possible

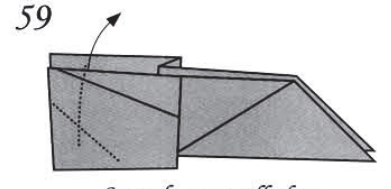
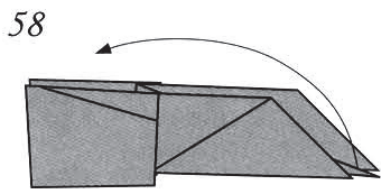
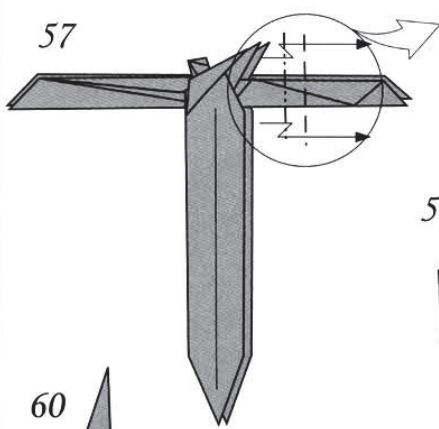
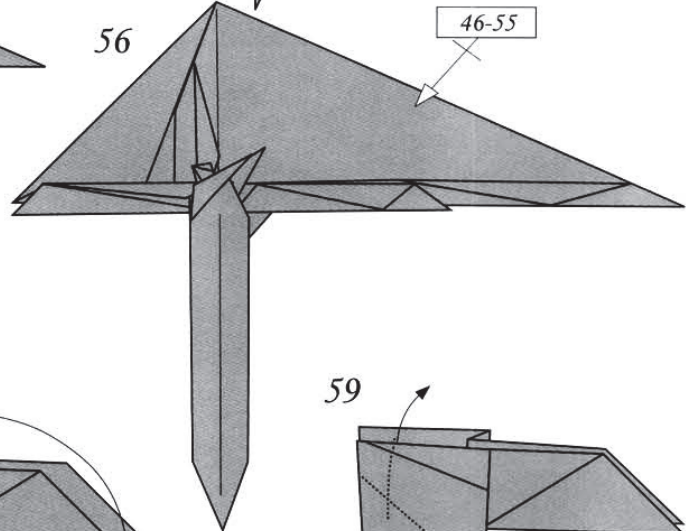
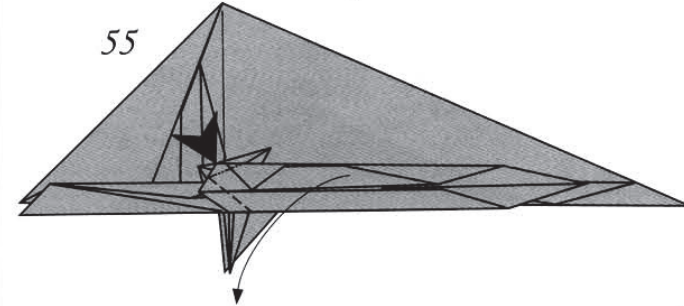
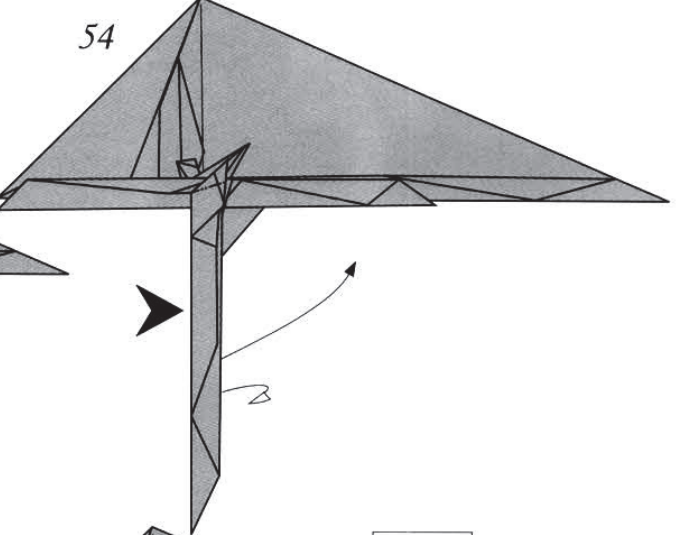
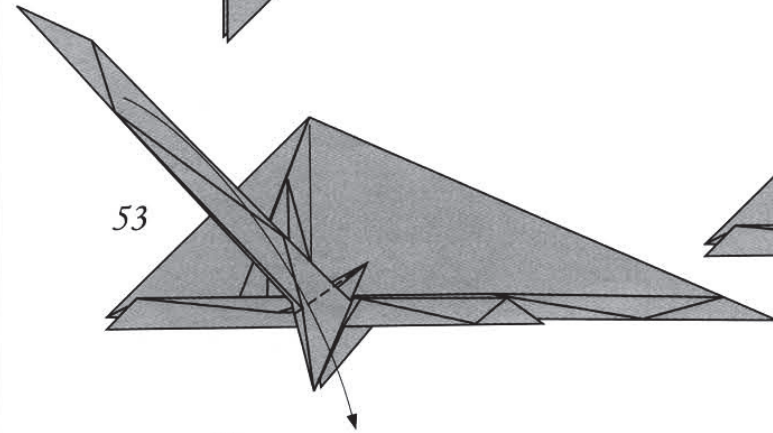
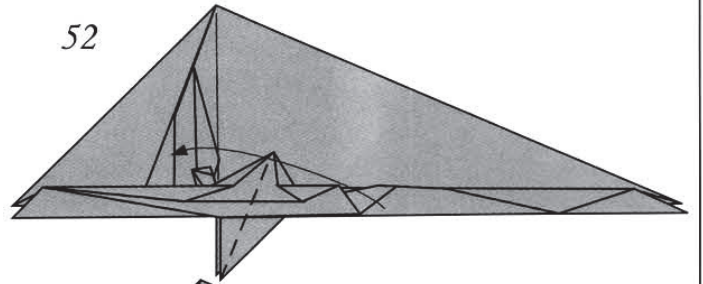
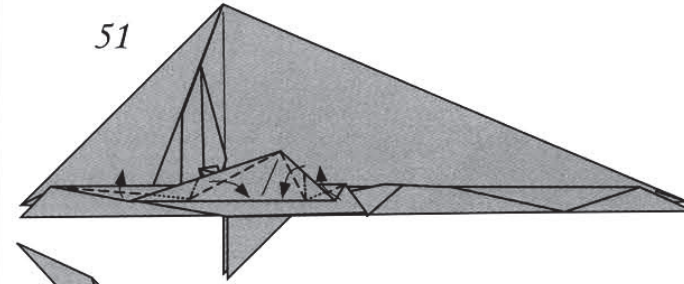
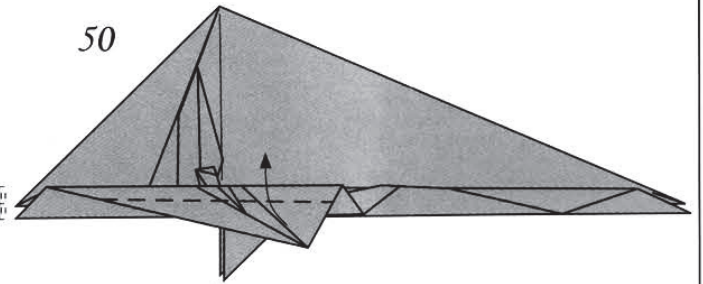
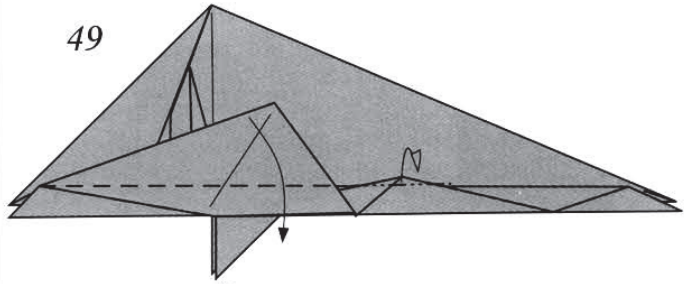


41-45



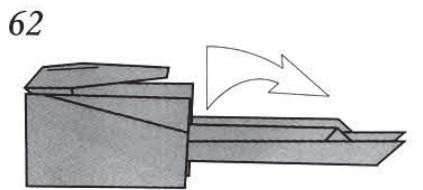
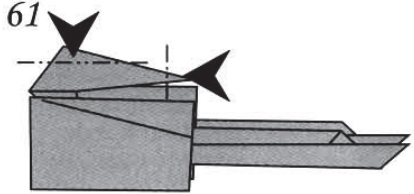
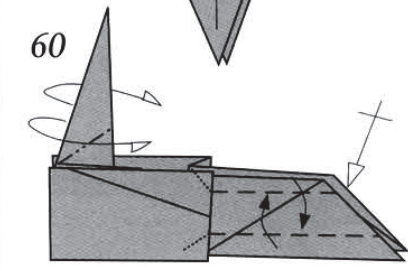
Bajar lo máximo posible
Pull down as far as possible





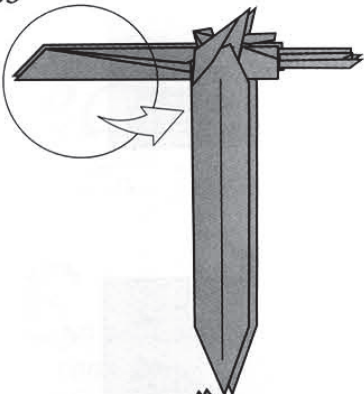
Echar hacia atrás la ametralladora
Pull the cannon backward

Sacar la ametralladora
Pull out the cannon

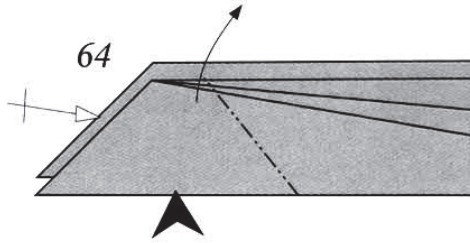




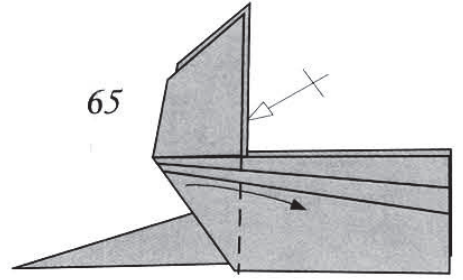
63



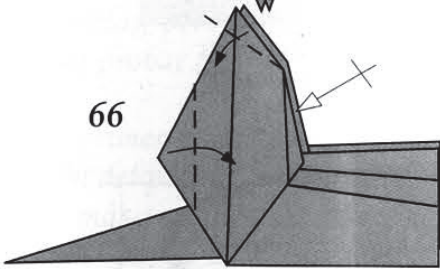
64



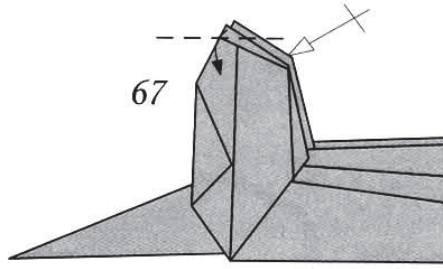
65



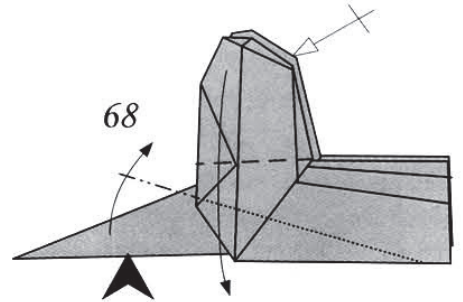
66



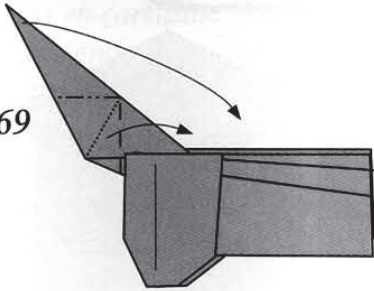
67



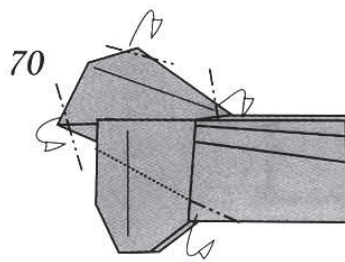
68



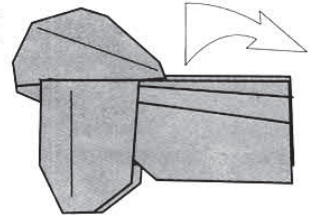
69



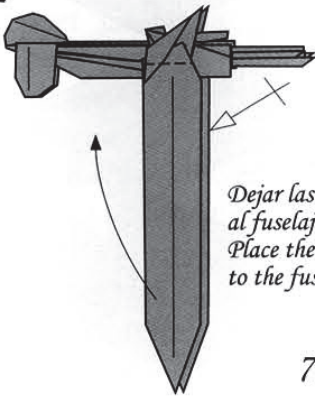
70



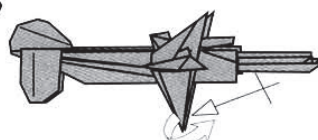
71



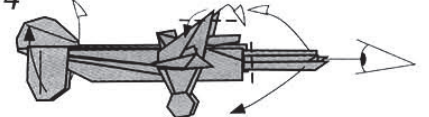
72



73



74

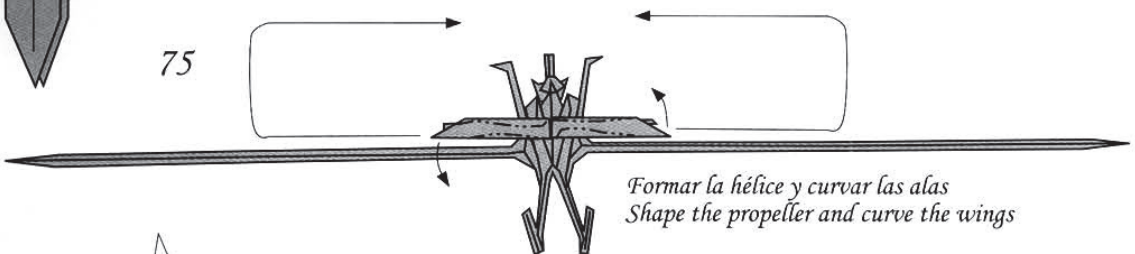


Dejar las alas perpendiculares al fuselaje
Place the wings perpendicular to the fuselage

Formar las ruedas
Shape the wheels

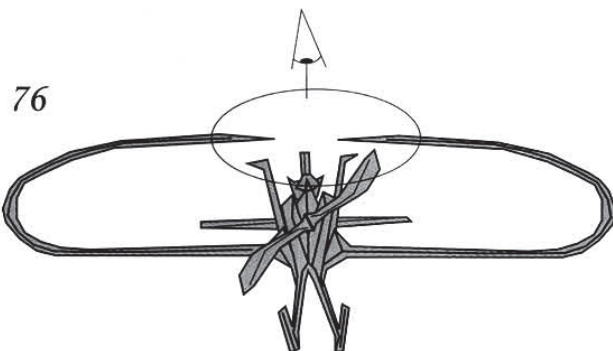
Piegues perpendiculares al fuselaje
Folds perpendicular to the fuselage

75

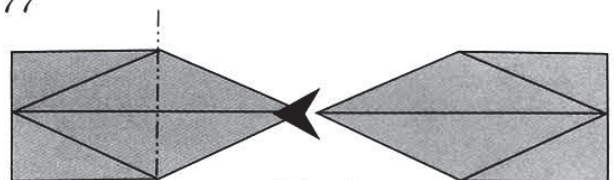


Formar la hélice y curvar las alas
Shape the propeller and curve the wings

76



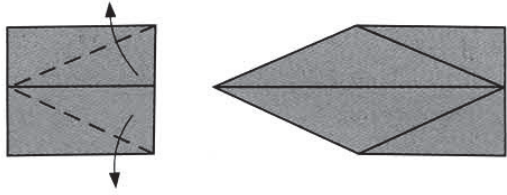
77



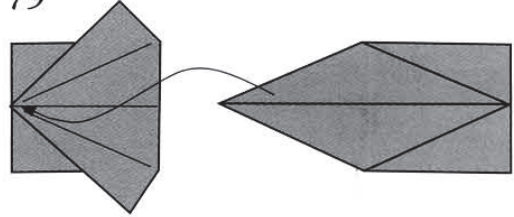
Cierre de las alas
Wings interlocking



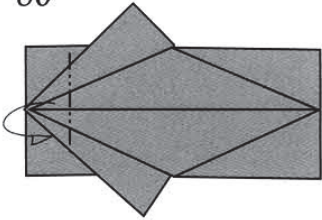
78



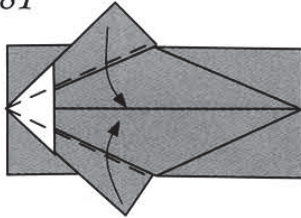
79



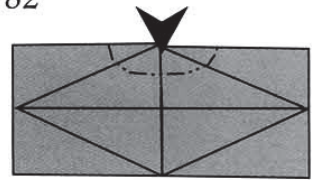
80



81

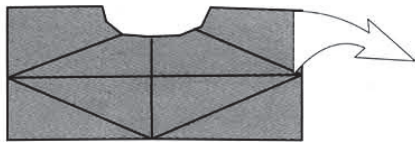


82

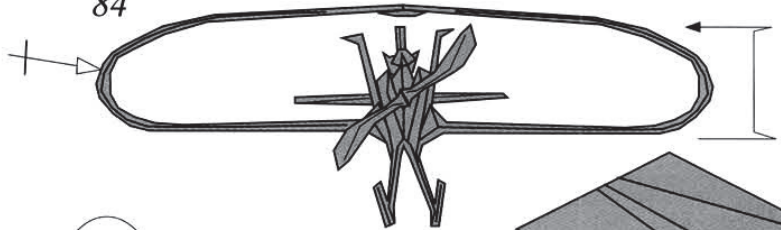


Parte trasera del ala
Wing's trailing edge

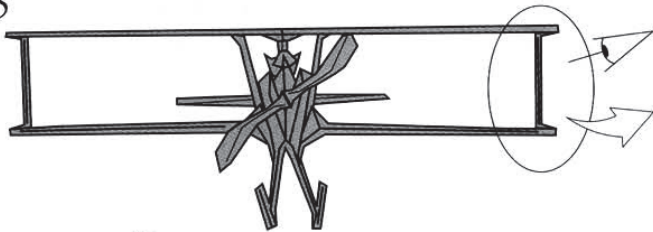
83



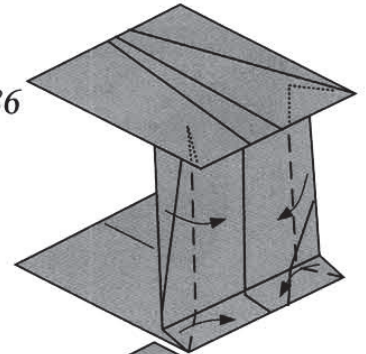
84



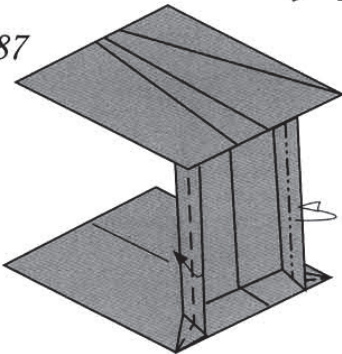
85



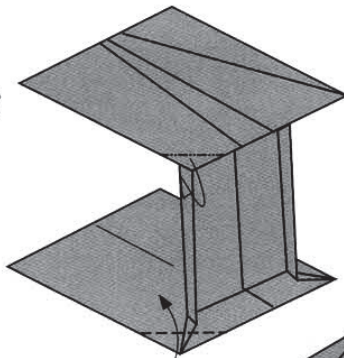
86



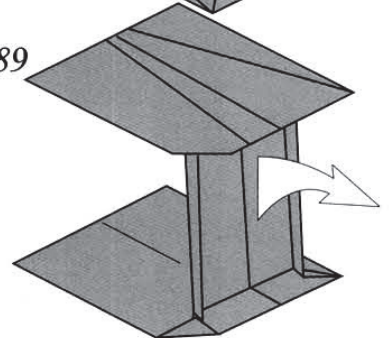
87



88



89



90

